



## **Инструкция по монтажу реек- БАФФЛЕ**

## Инструкция по монтажу реек- БАФФЛЕ

Перед креплением реек – баффле стена должна быть подготовлена следующим образом:

1 этап – штукатурка, 2 этап – грунтовка, 3 этап – шлифовка, 4 этап – грунтовка, 5 этап – покраска.

### Простой способ монтажа реек сечением 33x40 мм.

Рейки (рис 1) изготавливаются длиной 2,78 м.



Рис 1

При помощи электропилы либо ручной пилы с мелким зубом (высота зуба до 3мм) подрезать рейки по длине, обмотав предварительно место реза малярной лентой.

Разметить на стене место крепления рейки.

Для временной фиксации на обратную сторону каждой рейки прикрепить небольшие кусочки двустороннего скотча.

Клей монтажный («жидкие гвозди»- например, клей «Момент» монтажный кристалльный прозрачный) нанести змейкой между кусочками скотча. (рис 2)

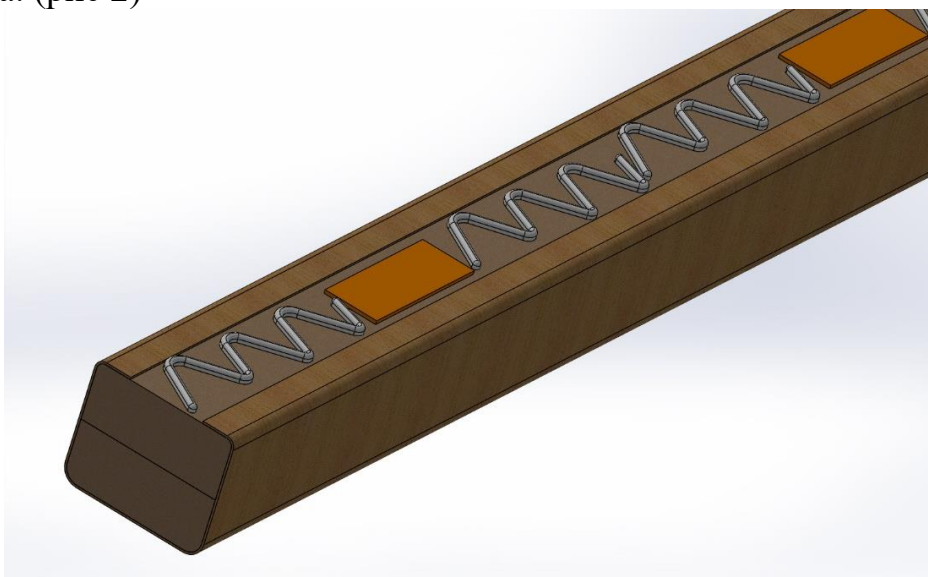


Рис 2

Применяя тот или иной клей, пользоваться инструкцией к нему.  
Рейку поставить к стене, прижать на 15-20 секунд.  
Аналогичным способом установить остальные рейки.  
Расстояние между рейками равно ширине реек.

### Способ монтажа реек сечением 33x40 мм с помощью монтажных брусков

Рейки с пазом под монтажный брусок (рис 3) изготавливаются длиной 2,78 м.

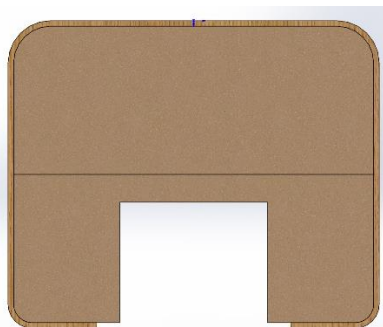


Рис 3

При помощи электропилы либо ручной пилы с мелким зубом (высота зуба до 3мм) подрезать рейки по длине, обмотав предварительно место реза малярной лентой.

Просверлить с помощью дрели по три сквозных отверстия с зенковкой в монтажных брусках 400x16x12 (по стороне 16 мм) (рис 4).

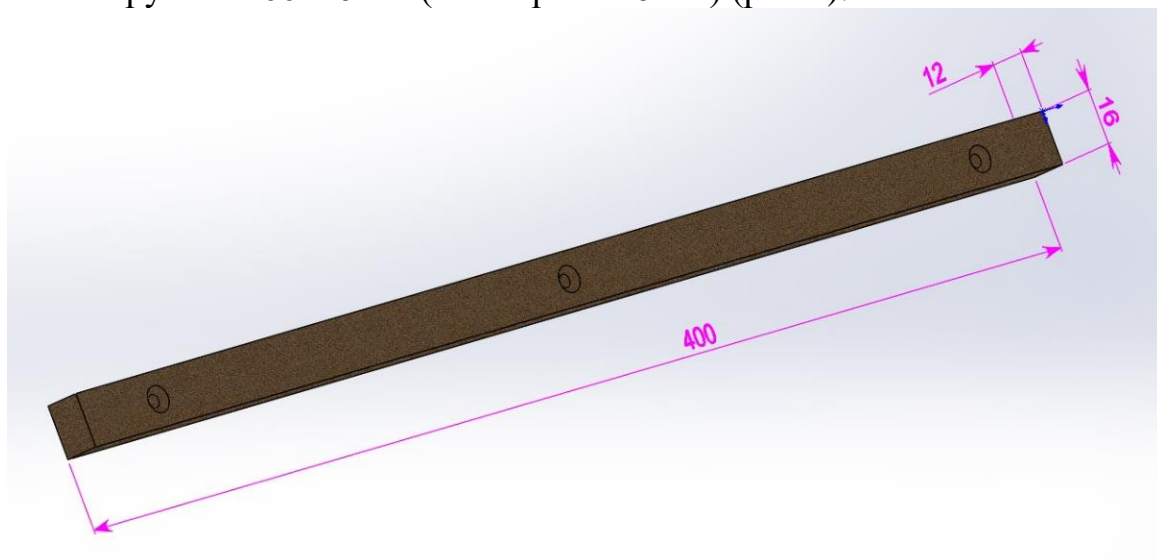


Рис 4

Разметить на стене места крепления монтажных брусков и отверстий для их крепления. Просверлить с помощью перфоратора отверстия в стене под дюбели.

Прикрепить монтажные бруски к стене на саморезы с дюбелем.

Нанести клей монтажный («жидкие гвозди») в паз рейки в места, где она будет прилегать к монтажным брускам. Применяя тот или иной клей, пользоваться инструкцией к нему.

Поставить рейку-баффле к стене, совмещая её паз с монтажными брусками. Прижать на 15-20 секунд.

Аналогичным способом установить остальные рейки.

Расстояние между рейками равно ширине реек.



### **Способ монтажа реек сечением 33x40 мм к панелям стеновым**

На лицевой стороне панели разметить места крепления реек. Просверлить с помощью дрели несколько (в зависимости от длины реек) сквозных отверстий, ориентируясь на разметку. Зенковать отверстия на обратной стороне панели.

Приложить рейку к панели. Насверлить в рейке отверстия под шуруп (движение инструмента с нелицевой стороны). Данная операция выполняется вдвоём.

Притянуть рейку шурупами к панели с помощью шуруповёрта.

Аналогичным способом установить остальные рейки.

Расстояние между рейками равно ширине реек.

Панель крепить к несущей конструкции.

